

**ВНИМАНИЕ:** Мы предполагаем, что Вы никогда не использовали данные механические леса «LESTEP» или аналогичные механизмы в своей практике и привезли изделие сразу на место проведения работ. Некоторые работы, возможно необходимо произвести с помощником, ввиду недостаточности каких-либо навыков.

Перед началом сборки ознакомьтесь с комплектностью поставки, настоящей инструкцией и «Руководством по пользованию, уходу и безопасности механических лесов «LESTEP».

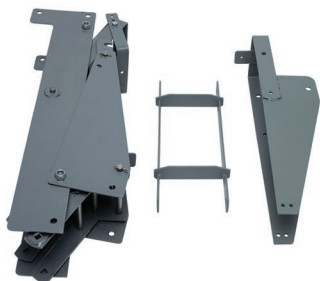
Будьте внимательны и осторожны, соблюдайте правила безопасности, чтобы не получить травмы, применяйте х/б перчатки, входящие в комплект поставки.

Для первоначальной сборки Вам понадобятся гаечные ключи №13, №17, №19 и пассатижи, вместо гаечных ключей можно использовать разводной ключ «шведик», либо использовать их совместно.



Конструкция и некоторые детали механических лесов «LESTEP» могут незначительно отличаться от описания. Это связано с совершенствованием механизма и не оказывает влияния на эксплуатационные характеристики Вашего экземпляра. Любые замечания к продукту, которые покажутся Вам важными, Вы можете направлять на [info@lestep.pro](mailto:info@lestep.pro).

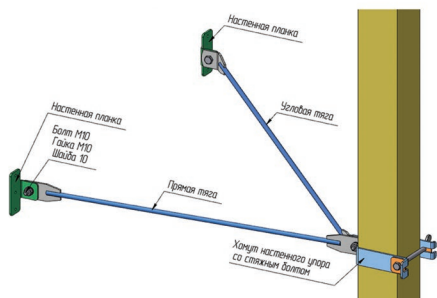
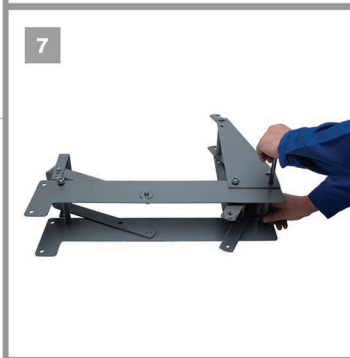
## ПОСЛЕДОВАТЕЛЬНОСТЬ СБОРКИ



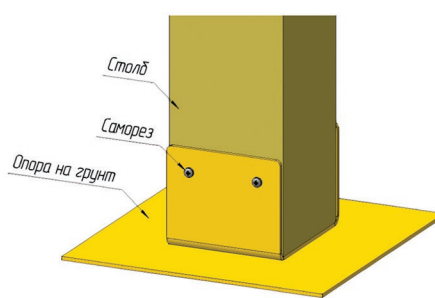
**1** Откройте общую коробку, ознакомьтесь с ее содержимым.



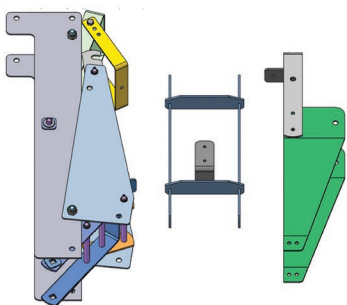
**2** Откройте коробки №1 и №2, ознакомьтесь с их содержимым.



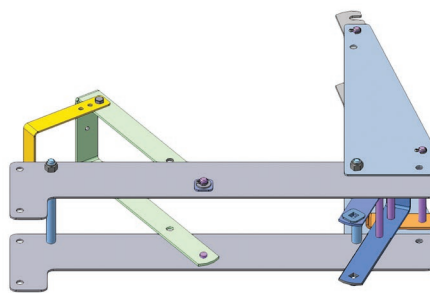
**3** Откройте упаковку с тягами настенного упора. Соберите настенный упор, соединив между собой настенные планки, тяги и хомут настенного упора со стяжным болтом, как показано на рисунке. При сборке используйте гайки, болты и шайбы М10 из коробки №2. Гайки при сборке сильно не затягивайте, детали упора должны иметь некоторую свободу осевых движений относительно друг друга.



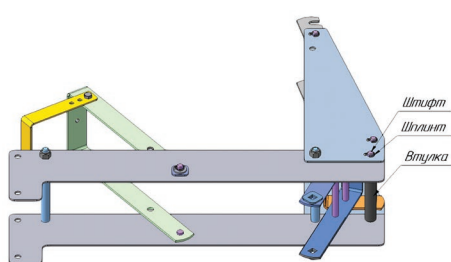
**4** Изготовьте и установите столб согласно «Руководству по пользованию механическими лесами «LESTEP», уходу и безопасности», используя для этого собранный настенный упор, входящие в комплект саморезы и опору на грунт для столба из коробки №1.



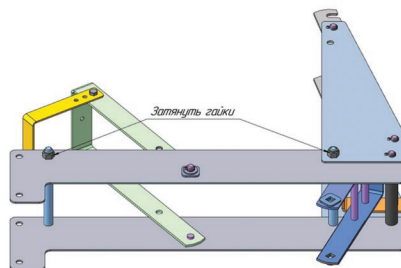
**5** Для удобства сборки механических лесов «LESTEP» разместите детали из общей коробки на ровной площадке, предварительно перерезав упаковочные стяжки. В отверстия всех штифтов рекомендуем вставить шплинты с одной из сторон. Сам механизм лежит перед Вами на боковой стойке, г-образный выступ находится с левой стороны и направлен к Вам.



**6** Разложите частично собранный домкрат-подъемник (далее домкрат) повернув на стяжной шпильке консоль платформы для хождения (далее консоль) по часовой стрелке в положение перпендикулярно боковым стойкам домкрата. Нижнюю серьгу в процессе слегка прижимайте к стяжной шпильке.



**7** Совместите отверстия в боковых стойках домкрата с соответствующими отверстиями в консоли, вставьте штифт, длинную втулку и зафиксируйте шплинтами.

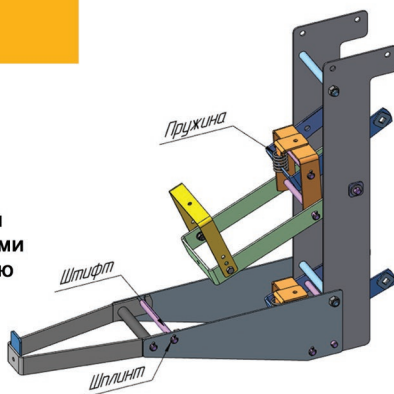


**8** Гаечным ключом №19 затяните гайки на шпильках.

**ВАЖНО НЕ НАРУШАТЬ ПОСЛЕДОВАТЕЛЬНОСТЬ СБОРКИ ДО СЛЕДУЮЩЕГО ПУНКТА**

**9** Поставьте домкрат вертикально.

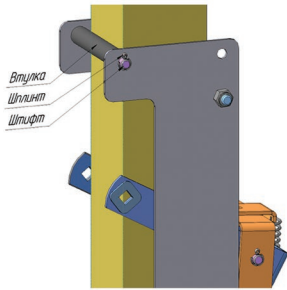
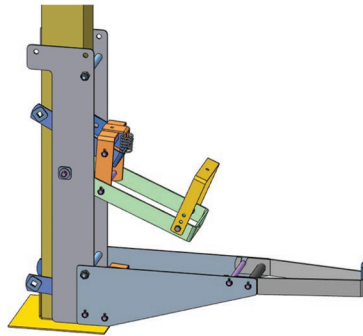
**10** Поднимите удлинитель консоли платформы для хождения, вставьте штифт, зафиксируйте шплинтами и откиньте в горизонтальное положение. Подъемную серьгу поместите на педаль сверху таким образом, чтобы пружина находилась со стороны консоли. Совместите соответствующие отверстия, вставьте штифт и зафиксируйте шплинтами.



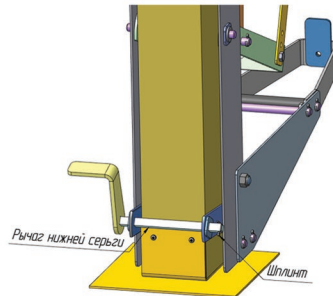
**Дальнейшая сборка будет происходить на установленном Вами столбе, согласно «Руководству по пользованию механическими лесами «LESTEP», уходу и безопасности».**

**11** Возьмите собранный механизм за верхнюю соединительную шпильку, поднесите к столбу.

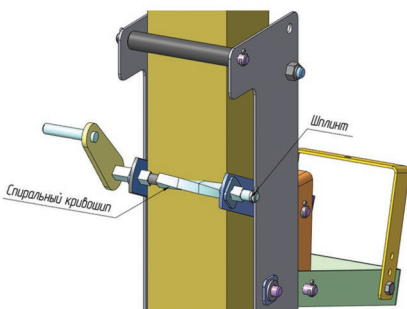
**12** Поставьте домкрат на опору, пропустив столб между боковыми стойками и раскрытыми верхней и нижней серьгами. Прижмите к столбу. Консоль платформы для ходьбы должна быть обращена к рабочей стене.



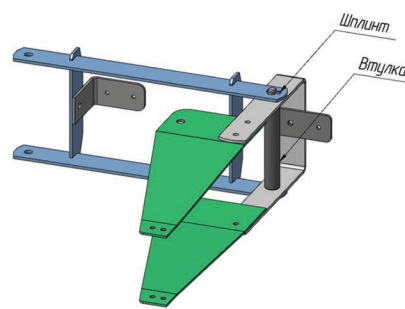
**13** Вставьте в отверстия г-образного выступа боковых стоек домкрата штифт и длинную втулку, зафиксируйте шплинтами.



**14** Качните немного вниз нижнюю серьгу, вставьте рычаг нижней серьги в квадратные отверстия. Убедитесь, что он направлен вверх. Зафиксируйте шплинтом.



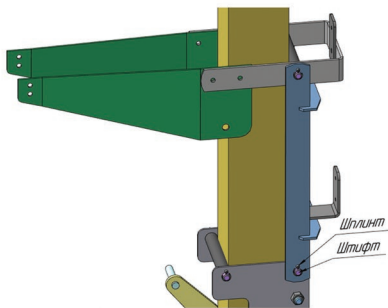
**15** В квадратные отверстия подъемной серьги слегка прокручивая по часовой стрелке, вставьте спиральный кривошип, до упора. Убедитесь, что грани кривошипа зашли в оба квадратных отверстия до упора. Зафиксируйте шплинтом.



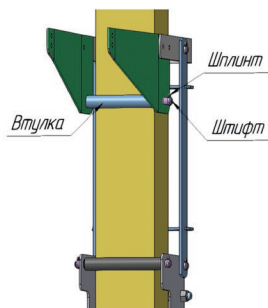
**16** Нижний рычаг и спиральный кривошип рекомендуется вставлять по одной стороне, в зависимости от удобства, либо слева, либо справа.

**17** Штифтом и длинной втулкой соедините консоль и стойку рабочего стола. Языки держателей ограждения при этом ориентируйте в одном направлении. Зафиксируйте шплинтами.

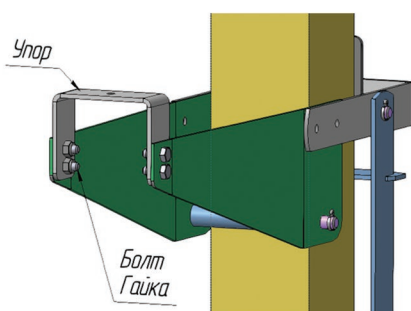
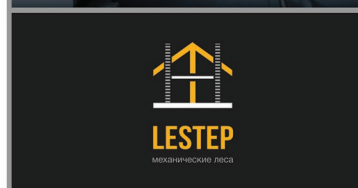




**18** Между кронштейнами консоли рабочего стола пропустите столб. Совместите свободные отверстия стойки консоли рабочего стола с отверстиями в боковых стойках домкрата, вставьте штифт, зафиксируйте шплинтами.



**19** В отверстия кронштейнов консоли рабочего стола вставьте штифт и короткую втулку, зафиксируйте шплинтами.



**20** Болтами и гайками М8 (ключ №13) прикрутите упор настила рабочего стола используя отверстия на концах кронштейнов консоли. Упор должен быть направлен вверх.

Если Вы после завершения работ хотите перевозить изделие в этой же коробке, произведите разборку и укладку механизма в обратном порядке.

**ВАЖНО ПОМНИТЬ:**

Периодически, в зависимости от интенсивности использования механических лесов «LESTEP» подтягивайте резьбовые соединения. Непосредственно перед использованием осматривайте состояние штифтов, спирального кривошипа, наличие и состояние шплинтов.

Для смазки шарниров наших механических лесов рекомендуем использовать графитную смазку по ГОСТ-3333-80. Молекулы графита слабо притягиваются между собой, но прекрасно соединяются с окисями металлов. Это способствует хорошей несущей способности пленки, предупреждению фрикционного трения.

Смазка графитная имеет повышенную стойкость к воздействию температур, поэтому прекрасно подходит для защиты металлических деталей, устранения скрипов. Здесь представлены варианты графитной смазки:

